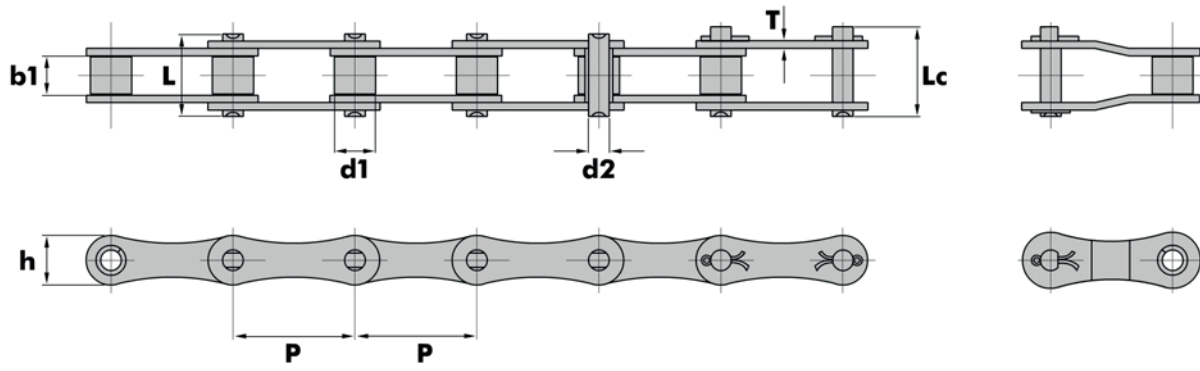
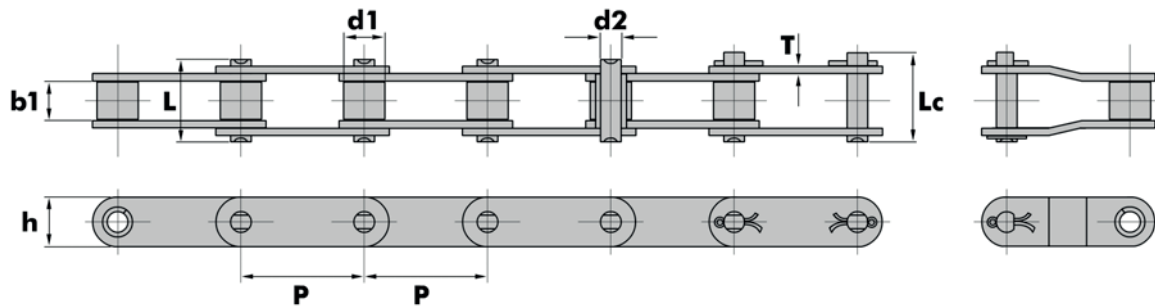


OITAVADA



Dimensões em mm

Referência	Passo	Diâmetro do Rolo máx. d1	Largura entre Placas mín. b1	PINO			PLACA		Carga de Ruptura máx. kgf	Peso kg/m
				Diâm. máx. d2	Comp. máx. L	Comp. máx. Lc	Altura h	Espessura T		
ANSI A2040	P 25,40	7,95	7,85	3,96	16,60	17,80	12,00	1,50	1410	0,42
A2050	31,75	10,16	9,40	5,08	20,70	22,20	15,00	2,03	2220	0,73
A2060	38,10	11,91	12,57	5,94	25,90	27,70	18,00	2,42	3180	1,02
A2080	50,80	15,88	15,75	7,92	32,70	36,50	24,00	3,25	5670	1,70



RETÃ

Dimensões em mm

Referência	Passo	Diâmetro do Rolo máx. d1	Largura entre Placas mín. b1	PINO			PLACA		Carga de Ruptura máx. kgf	Peso kg/m
				Diâm. máx. d2	Comp. máx. L	Comp. máx. Lc	Altura h	espessura T		
C2040	25,40	7,95	7,85	3,96	16,60	17,80	12,00	1,50	1410	0,50
C2042		15,88			17,80	1,50		0,84		
C2040H		7,95			19,90	2,03		0,65		
C2050	31,75	10,16	9,40	5,08	20,70	22,20	15,00	2,03	2220	0,78
C2052		19,05			22,20	2,03		1,27		
C2060	38,10	11,91	12,57	5,94	25,90	27,70	18,00	2,42	3180	1,12
C2062		22,23			27,70	2,42		1,61		
C2060H		11,91			31,60	3,25		1,44		
C2062H		22,23			31,60	3,25		2,07		
C2080	50,80	15,88	15,75	7,92	32,70	36,50	24,00	3,25	5670	2,08
C2082		28,58			36,50	3,25		3,12		
C2080H		15,88			39,40	4,00		2,54		
C2082H		28,58			39,40	4,00		3,58		
C2100	63,50	19,05	18,90	9,53	40,40	44,70	30,00	4,00	8850	3,01
C2102		39,67			44,70	4,00		4,83		
C2100H		19,05			46,90	4,80		3,56		
C2102H		39,67			46,90	4,80		5,38		
C2120	76,20	22,23	25,22	11,10	50,30	54,30	35,70	4,80	12700	4,66
C2122		44,45			54,30	4,80		7,66		
C2120H		22,23			57,50	5,60		5,26		
C2122H		44,45			57,50	5,60		8,26		
C2160	101,60	28,58	31,75	14,27	64,80	69,60	47,80	6,40	22680	8,15
C2162		57,15			69,60	6,40		13,00		
C2160H		28,58			73,00	7,20		9,06		
C2160H		57,15			73,00	7,20		12,77		